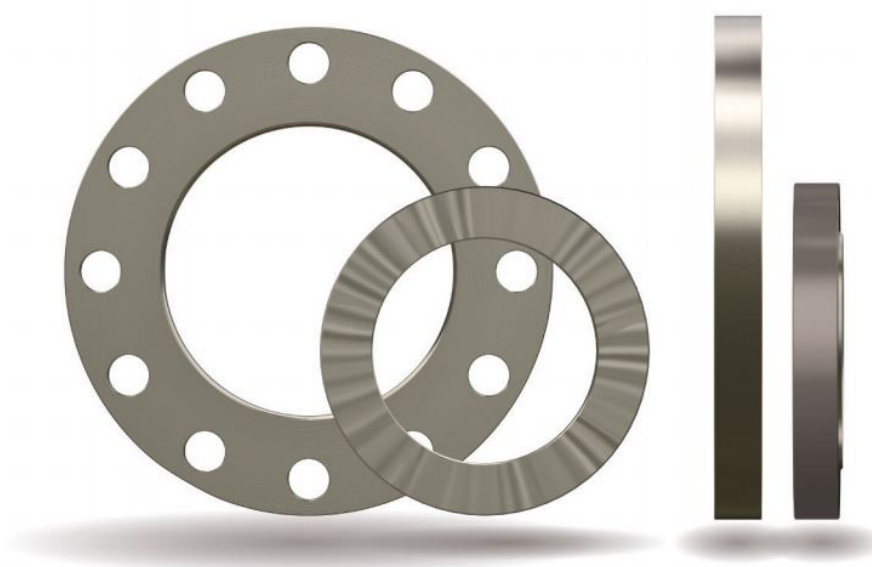
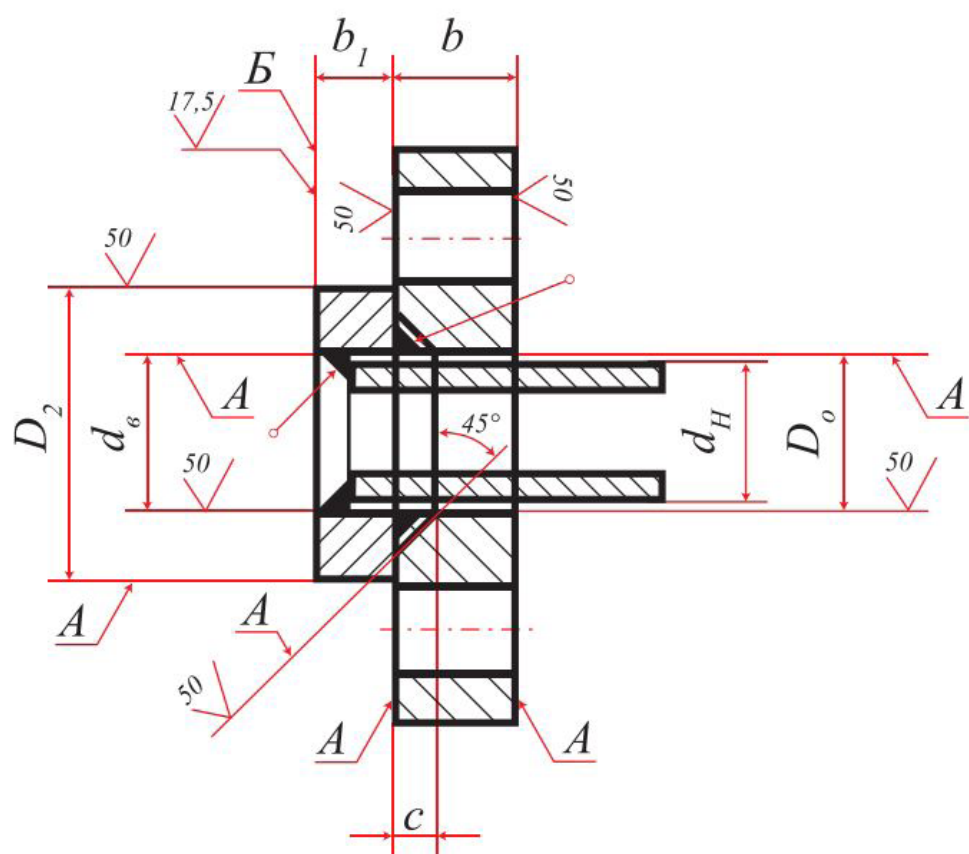


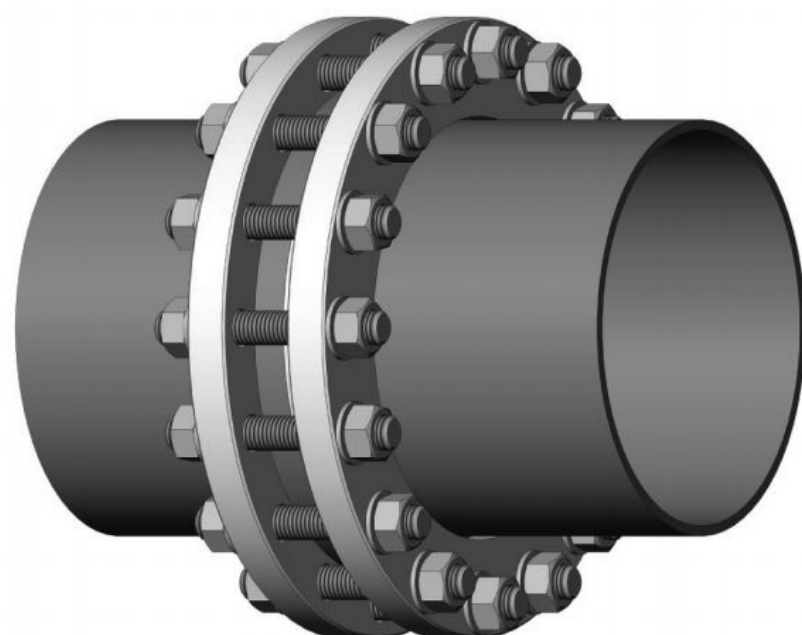
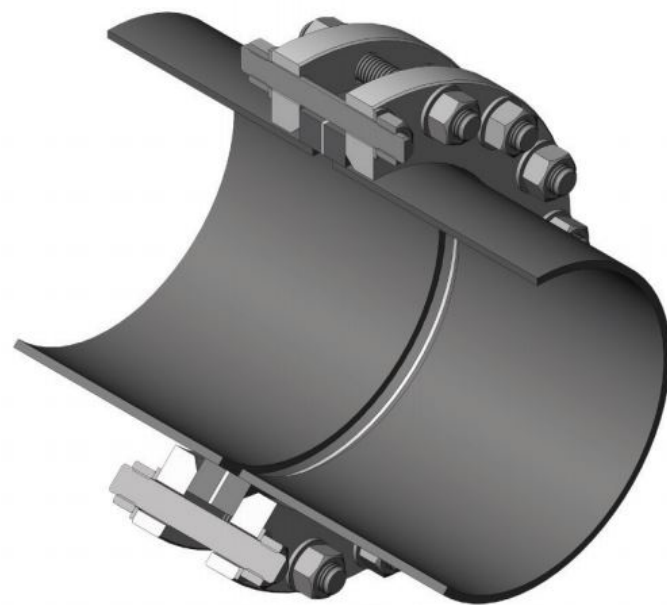
СВОБОДНЫЙ ФЛАНЕЦ НА ПРИВАРНОМ КОЛЬЦЕ ГОСТ 12822-80



Фланцы стальные свободные приварные на кольцо по своей конструкции отличаются от воротниковых и плоских фланцев. Этот вид делится на две части: фланец и кольцо. Фланец и кольцо обязательно должны иметь одинаковый диаметр. Такие фланцы отличаются по сравнению с плоскими и воротниковыми удобством монтажа, т.к. к трубе приваривается только кольцо, а сам фланец остается свободным, что обеспечивает легкую стыковку отверстий свободного фланца с отверстиями фланца арматуры или оборудования без поворота трубы. Они часто используются при монтаже трубопроводной арматуры и оборудования в труднодоступном месте или при частом ремонте (проверке) фланцевых соединений (например, в химической промышленности). Температура среды от $-30\text{ }^{\circ}\text{C}$ до $+300\text{ }^{\circ}\text{C}$.

Преимущества использования свободных фланцев:

1. Свободное вращение вокруг трубы облегчает выравнивание отверстий для болтов противоположного фланца;
2. Отсутствие контакта с жидкостью в трубе часто позволяет использовать фланцы из недорогой углеродистой стали в комплекте с коррозионностойкими трубами;
3. В системах, которые быстро изнашиваются или подвергаются коррозии, фланцы могут быть восстановлены для повторного использования;
4. Используются при монтаже арматуры и оборудования в труднодоступных местах.





ГОСУДАРСТВЕННЫЙ СТАНДАРТ СОЮЗА ССР

ФЛАНЦЫ СТАЛЬНЫЕ СВОБОДНЫЕ НА ПРИВАРНОМ КОЛЬЦЕ НА P_y от 0,1 до 2,5 МПа (от 1 до 25 кгс/см²)

Конструкция и размеры

ГОСТ 12822-80*

Взамен ГОСТ 1268-67; ГОСТ 12834-67

ОКП 37 9941

Постановлением Государственного комитета СССР по стандартам от 20 мая 1980 г. № 2240 дата введения установлена

с 01.01.83

Ограничение срока действия снято Постановлением Госстандарта от 15.04.92

1. Настоящий стандарт распространяется на стальные свободные на приварном кольце фланцы трубопроводов и соединительных частей машин, приборов, патрубков, аппаратов и резервуаров на P от 0,1 до 2,5 МПа (от 1 до 25 кгс/см²) и температуру среды от 243 до 573 К (от минус 30 до плюс 300 °С).

Требования пп. 1; 2 (за исключением показателя «Масса»); 3; 6; 9-10 настоящего стандарта являются обязательными, остальные требования - рекомендуемыми.

(Измененная редакция, Изм. № 3).

2. Конструкция и размеры фланцев должны соответствовать указанным на чертеже и в таблице 1-4.

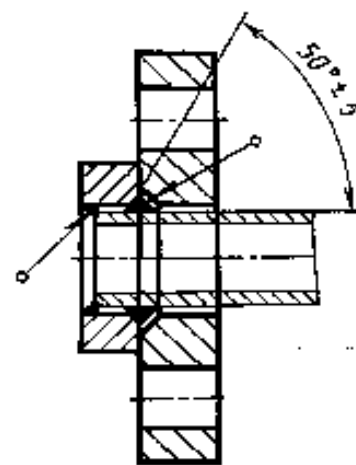
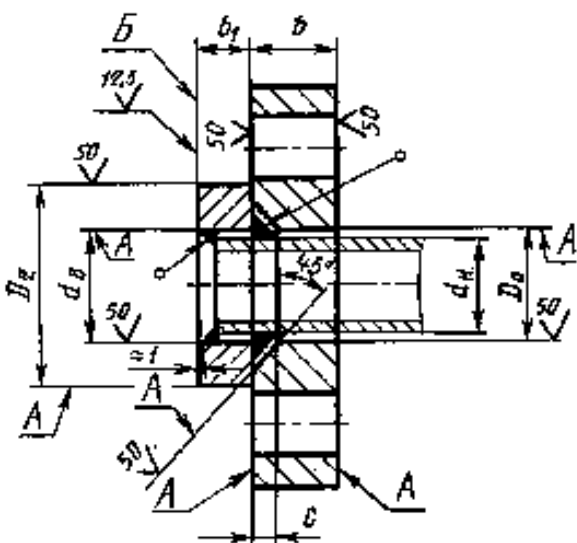
(Измененная редакция, Изм. № 1, 2, 3).

3. Кольца должны изготавливаться с уплотнительными поверхностями исполнений 1, 2, 3 и присоединительными размерами по ГОСТ 12815-80. В технически обоснованных случаях допускается изготовление колец с уплотнительными поверхностями исполнений 4, 5, 8 и 9.

* Переиздание (декабрь 1996 г.) с Изменениями №1,2,3, утвержденными декабре 1987 г., сентябре 1989 г., апреле 1992 г. ИУС 4-88,12-89,7-92).

P_y 0,1 ÷ 1,0 МПа
(1 ÷ 10 кгс/см²)

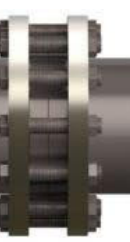
P_y 1,6 и 2,5 МПа
(16 и 25 кгс/см²)



Примечания:

1. Допускается обработка поверхностей А с шероховатостью $R_a \leq 100$ мкм. Размер D2 - по ГОСТ 12815-80, выступ, впадина, шип и паз по ГОСТ 12815-80 должны выполняться в пределах размера b1.
2. Обработка поверхности Б с шероховатостью $R_a \leq 25$ мкм при кругообразном направлении неровностей.
3. Допускается выполнять угол фаски под сварной шов $(5 \pm 3)^\circ$





Рy 0,1; 0,25 и 0,6 МПа (0,1; 2,5 и 6 кгс/см²)

Таблица 1

Размеры, мм

| Проход условный D_y | d_n | d_b | D_o | b | b_1 | c | Масса, кг | | | |
|--------------------------|--------|-------|-------|-----|-------|-----|-----------|---------------------------|------------|------------|
| | | | | | | | фланца | кольца | | |
| | | | | | | | | с соединительным выступом | с выступом | с впадиной |
| 10 | 14 | 15 | 16 | 10 | 8 | 4 | 0,29 | 0,05 | 0,04 | 0,04 |
| 15 | 18 | 19 | 20 | 10 | 8 | 4 | 0,33 | 0,06 | 0,05 | 0,05 |
| 20 | 25 | 26 | 27 | 10 | 10 | 4 | 0,41 | 0,12 | 0,10 | 0,09 |
| 25 | 32 | 33 | 34 | 12 | 10 | 5 | 0,60 | 0,16 | 0,13 | 0,13 |
| 32 | 38 | 39 | 41 | 12 | 10 | 5 | 0,87 | 0,21 | 0,18 | 0,17 |
| 40 | 45 | 46 | 48 | 12 | 10 | 5 | 1,01 | 0,27 | 0,23 | 0,22 |
| 50 | 57 | 59 | 61 | 12 | 12 | 5 | 1,11 | 0,35 | 0,32 | 0,30 |
| 65 | 76 | 78 | 80 | 14 | 14 | 6 | 1,55 | 0,55 | 0,49 | 0,46 |
| 80 | 89 | 91 | 93 | 14 | 14 | 6 | 2,05 | 0,73 | 0,65 | 0,63 |
| 100 | 108(A) | 110 | 112 | 14 | 14 | 6 | 2,38 | 0,88 | 0,81 | 0,75 |
| | 114(B) | 116 | 118 | 14 | 14 | 6 | 2,26 | 0,77 | 0,65 | 0,63 |
| 125 | 133(A) | 135 | 138 | 14 | 14 | 6 | 2,84 | 1,27 | 1,11 | 1,02 |
| | 140(B) | 142 | 145 | 14 | 14 | 6 | 2,68 | 1,05 | 0,89 | 0,85 |
| | 152(A) | 154 | 157 | 16 | 16 | 6 | 3,94 | 1,75 | 1,58 | 1,44 |
| 150 | 159(B) | 161 | 164 | 16 | 16 | 6 | 3,72 | 1,53 | 1,43 | 1,32 |
| | 168(B) | 170 | 173 | 16 | 16 | 6 | 3,42 | 1,24 | 1,07 | 1,03 |
| (175) | 194 | 196 | 200 | 18 | 18 | 7 | 4,48 | 1,80 | 1,70 | 1,57 |
| 200 | 219 | 222 | 225 | 18 | 18 | 8 | 4,93 | 2,06 | 1,95 | 1,80 |
| (225) | 245 | 245 | 251 | 20 | 18 | 9 | 5,91 | 2,16 | 2,08 | 1,86 |
| 250 | 273 | 273 | 279 | 20 | 18 | 11 | 6,38 | 2,53 | 2,40 | 2,20 |
| 300 | 325 | 325 | 331 | 24 | 20 | 11 | 10,35 | 3,40 | 3,20 | 2,87 |
| 350 | 377 | 377 | 383 | 28 | 20 | 12 | 13,50 | 3,71 | 3,49 | 3,131 |
| 400 | 426 | 426 | 433 | 32 | 24 | 12 | 17,04 | 5,14 | 4,89 | 4,471 |
| (450) | 480 | 480 | 487 | 34 | 24 | 12 | 20,06 | 5,92 | 5,57 | 5,171 |
| 500 | 530 | 530 | 537 | 38 | 26 | 12 | 25,44 | 7,05 | 6,73 | 6,101 |



Рy 1,0 МПа (10 кгс/см²)

Таблица 2

Размеры, мм

| Проход условный D_y | d_H | d_B | D_o | b | b_1 | c | Масса, кг | | | |
|-----------------------------|---------|-------|-------|-----|-------|-----|-----------|------------------------------|---------------|---------------|
| | | | | | | | фланца | кольца | | |
| | | | | | | | | с соединительным выступом | с выступом | с впадиной |
| 10 | 14 | 15 | 16 | 12 | 10 | 4 | 0,52 | 0,08 | 0,08 | 0,07 |
| 15 | 18 | 19 | 20 | 12 | 10 | 4 | 0,58 | 0,11 | 0,09 | 0,08 |
| 20 | 25 | 26 | 27 | 14 | 12 | 4 | 0,82 | 0,20 | 0,18 | 0,17 |
| 25 | 32 | 33 | 34 | 14 | 12 | 5 | 0,96 | 0,27 | 0,23 | 0,22 |
| 32 | 38 | 39 | 41 | 16 | 12 | 5 | 1,49 | 0,34 | 0,30 | 0,29 |
| 40 | 45 | 46 | 48 | 18 | 12 | 5 | 1,92 | 0,42 | 0,37 | 0,35 |
| 50 | 57 | 59 | 61 | 18 | 14 | 5 | 2,27 | 0,62 | 0,55 | 0,54 |
| 65 | 76 | 78 | 80 | 20 | 16 | 6 | 3,01 | 0,90 | 0,82 | 0,78 |
| 80 | 89 | 91 | 93 | 22 | 16 | 6 | 3,77 | 1,10 | 0,98 | 0,97 |
| 100 | 108(A) | 110 | 112 | 24 | 16 | 6 | 4,55 | 1,31 | 1,24 | 1,11 |
| | 114 (Б) | 116 | 118 | 24 | 16 | 6 | 4,34 | 1,18 | 1,07 | 0,97 |
| 125 | 133(A) | 135 | 138 | 26 | 18 | 6 | 6,09 | 1,96 | 1,84 | 1,71 |
| | 140 (Б) | 142 | 145 | 26 | 18 | 6 | 5,80 | 1,75 | 1,57 | 1,48 |
| | 152(A) | 154 | 157 | 26 | 18 | 6 | 7,86 | 2,43 | 2,26 | 2,03 |
| 150 | 159 (Б) | 161 | 164 | 26 | 18 | 6 | 7,50 | 2,18 | 2,09 | 1,88 |
| | 168 (Б) | 170 | 173 | 26 | 18 | 6 | 7,01 | 1,86 | 1,69 | 1,55 |
| (175) | 194 | 196 | 200 | 26 | 20 | 7 | 8,19 | 2,58 | 2,48 | 2,26 |
| 200 | 219 | 222 | 225 | 26 | 20 | 8 | 9,02 | 2,94 | 2,83 | 2,58 |
| (225) | 245 | 245 | 251 | 28 | 22 | 9 | 11,14 | 3,66 | 3,53 | 3,25 |
| 250 | 273 | 273 | 279 | 28 | 22 | 11 | 11,30 | 3,78 | 3,66 | 3,35 |
| 300 | 325 | 325 | 331 | 30 | 22 | 11 | 13,87 | 4,24 | 4,08 | 3,58 |
| 350 | 377 | 377 | 383 | 32 | 24 | 12 | 18,02 | 6,33 | 6,09 | 5,44 |
| 400 | 426 | 426 | 433 | 34 | 26 | 12 | 24,38 | 8,15 | 8,43 | 7,08 |
| (450) | 480 | 480 | 487 | 34 | 26 | 12 | 25,64 | 8,44 | 8,15 | 7,35 |
| 500 | 530 | 530 | 537 | 38 | 28 | 12 | 33,25 | 10,58 | 10,22 | 9,33 |

Рy 1,6 МПа (16 кгс/см²)

Таблица 3

Размеры, мм

| Проход условный D_y | d_H | d_B | D_o | b | b_1 | c | Масса, кг | | | |
|-----------------------------|---------|-------|-------|-----|-------|-----|-----------|------------------------------|---------------|---------------|
| | | | | | | | фланца | кольца | | |
| | | | | | | | | с соединительным выступом | с выступом | с впадиной |
| 10 | 14 | 15 | 16 | 14 | 12 | 4 | 0,61 | 0,10 | 0,09 | 0,08 |
| 15 | 18 | 19 | 20 | 14 | 12 | 4 | 0,67 | 0,13 | 0,11 | 0,10 |
| 20 | 25 | 26 | 27 | 16 | 14 | 4 | 0,93 | 0,24 | 0,22 | 0,20 |
| 25 | 32 | 33 | 34 | 16 | 14 | 5 | 1,10 | 0,31 | 0,28 | 0,25 |
| 32 | 38 | 39 | 41 | 18 | 16 | 5 | 1,68 | 0,46 | 0,41 | 0,39 |
| 40 | 45 | 46 | 48 | 20 | 16 | 5 | 2,13 | 0,56 | 0,51 | 0,49 |
| 50 | 57 | 59 | 61 | 20 | 16 | 5 | 2,54 | 0,71 | 0,64 | 0,62 |
| 65 | 76 | 78 | 80 | 22 | 18 | 6 | 3,31 | 1,01 | 0,94 | 0,93 |
| 80 | 89 | 91 | 93 | 24 | 18 | 6 | 4,11 | 1,23 | 1,12 | 1,10 |
| 100 | 108(A) | 110 | 112 | 26 | 20 | 6 | 4,93 | 1,64 | 1,57 | 1,51 |
| | 114 (Б) | 116 | 118 | 26 | 20 | 6 | 4,70 | 1,48 | 1,35 | 1,25 |
| 125 | 133(A) | 135 | 138 | 28 | 20 | 6 | 6,56 | 2,18 | 2,06 | 2,04 |
| | 140 (Б) | 142 | 145 | 28 | 20 | 6 | 6,23 | 1,94 | 1,76 | 1,67 |
| | 152(A) | 154 | 157 | 28 | 22 | 6 | 8,48 | 2,98 | 2,79 | 2,55 |
| 150 | 159 (Б) | 161 | 164 | 28 | 22 | 6 | 8,09 | 2,67 | 2,58 | 2,52 |
| | 168 (Б) | 170 | 173 | 28 | 22 | 6 | 7,56 | 2,27 | 2,08 | 1,94 |
| (175) | 194 | 196 | 200 | 28 | 22 | 7 | 8,83 | 2,84 | 2,73 | 2,65 |
| 200 | 219 | 222 | 225 | 28 | 22 | 8 | 9,36 | 3,24 | 3,12 | 3,00 |
| (225) | 245 | 245 | 251 | 28 | 24 | 9 | 10,77 | 4,00 | 3,87 | 3,58 |
| 250 | 273 | 273 | 279 | 30 | 24 | 11 | 13,90 | 4,12 | 4,00 | 3,69 |
| 300 | 325 | 325 | 331 | 32 | 24 | 11 | 17,90 | 5,51 | 5,17 | 4,85 |
| 350 | 377 | 377 | 383 | 34 | 26 | 12 | 22,80 | 7,97 | 7,52 | 7,08 |
| 400 | 426 | 426 | 433 | 36 | 30 | 12 | 29,08 | 10,12 | 9,62 | 9,05 |
| (450) | 480 | 480 | 487 | 38 | 30 | 12 | 35,30 | 12,48 | 11,55 | 11,36 |
| 500 | 530 | 530 | 537 | 42 | 30 | 12 | 49,26 | 16,86 | 15,58 | 15,61 |

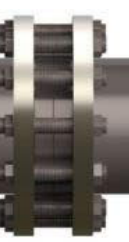
Рy 2,5 МПа (25 кгс/см²)

Таблица 4

Размеры, мм

| Проход условный D_y | d_H | d_B | D_o | b | b_1 | c | Масса, кг | | | |
|--------------------------|--------|-------|-------|-----|-------|-----|-----------|---------------------------|------------|------------|
| | | | | | | | фланца | кольца | | |
| | | | | | | | | с соединительным выступом | с выступом | с впадиной |
| 10 | 14 | 15 | 16 | 16 | 14 | 4 | 0,69 | 0,12 | 0,11 | 0,10 |
| 15 | 18 | 19 | 20 | 16 | 14 | 4 | 0,77 | 0,15 | 0,14 | 0,12 |
| 20 | 25 | 26 | 27 | 18 | 16 | 4 | 1,05 | 0,27 | 0,24 | 0,23 |
| 25 | 32 | 33 | 34 | 18 | 16 | 5 | 1,24 | 0,36 | 0,32 | 0,31 |
| 32 | 38 | 39 | 41 | 20 | 16 | 5 | 1,87 | 0,46 | 0,40 | 0,39 |
| 40 | 45 | 46 | 48 | 22 | 18 | 5 | 2,35 | 0,56 | 0,58 | 0,57 |
| 50 | 57 | 59 | 61 | 22 | 18 | 5 | 2,79 | 0,79 | 0,72 | 0,71 |
| 65 | 76 | 78 | 80 | 24 | 20 | 6 | 3,43 | 1,12 | 1,05 | 1,01 |
| 80 | 89 | 91 | 93 | 26 | 20 | 6 | 4,25 | 1,37 | 1,26 | 1,25 |
| 100 | 108(A) | 110 | 112 | 28 | 22 | 6 | 6,19 | 1,95 | 1,88 | 1,78 |
| | 114(B) | 116 | 118 | 28 | 22 | 6 | 5,94 | 1,78 | 1,64 | 1,57 |
| 125 | 133(A) | 135 | 138 | 30 | 24 | 6 | 8,82 | 2,61 | 2,50 | 2,37 |
| | 140(B) | 142 | 145 | 30 | 24 | 6 | 8,46 | 2,32 | 2,13 | 2,05 |
| | 152(A) | 154 | 157 | 30 | 24 | 6 | 10,94 | 3,63 | 3,37 | 3,19 |
| 150 | 159(B) | 161 | 164 | 30 | 24 | 6 | 10,52 | 3,29 | 3,12 | 2,99 |
| | 168(B) | 170 | 173 | 30 | 24 | 6 | 9,95 | 2,86 | 2,60 | 2,52 |
| (175) | 194 | 196 | 200 | 30 | 24 | 7 | 11,00 | 3,53 | 3,35 | 3,21 |
| 200 | 219 | 222 | 225 | 30 | 24 | 8 | 12,62 | 4,34 | 4,15 | 4,03 |
| (225) | 245 | 245 | 251 | 32 | 26 | 9 | 15,97 | 5,29 | 5,01 | 4,88 |
| 250 | 273 | 273 | 279 | 32 | 26 | 11 | 17,72 | 6,04 | 5,68 | 5,61 |
| 300 | 325 | 325 | 331 | 34 | 26 | 11 | 22,82 | 7,45 | 6,82 | 6,79 |
| 350 | 377 | 377 | 383 | 38 | 28 | 12 | 31,73 | 10,43 | 9,64 | 9,54 |
| 400 | 426 | 426 | 433 | 47 | 30 | 12 | 42,51 | 13,60 | 12,63 | 12,57 |
| (450) | 480 | 480 | 487 | 45 | 30 | 12 | 48,15 | 14,36 | 13,29 | 13,27 |
| 500 | 530 | 530 | 537 | 50 | 32 | 12 | 64,57 | 19,21 | 17,73 | 17,94 |





Примечания к таблицам:

1. Фланцы, с условными проходами, указанными в скобках, не допускается применять для арматуры общего назначения.
2. Масса рассчитана по номинальным размерам фланца.

Пример условного обозначения круглого стального свободного фланца Ду 50 мм на Ру 0,6 МПа (6 кгс/см²) из стали СтЗсп:

Фланец 50-6 СтЗсп ГОСТ 12822-80

То же, квадратного:

Фланец квадратный 50-6 СтЗсп ГОСТ 12822-80

Пример условного обозначения приварного кольца В 50 мм на Р 0,6 МПа (6 кгс/см²) из стали 35, исполнения 1 (с соединительным выступом):

Кольцо 1-50-6 СТ 35 ГОСТ 12822-80

При заказе колец с шипом-пазом под фторопластовые прокладки к условному обозначению следует добавлять букву Ф после обозначения условного давления.

При заказе фланцев **Ду 100, 125, 150 мм** к условному обозначению следует добавлять после обозначения условного прохода соответствующую букву из таблиц.

(Измененная редакция, Изм. № 1, 3).

4. Фланцы и кольца следует изготавливать ковкой, штамповкой, методом кислородной и плазменно-дуговой резки, гибкой из полосового проката с последующей сваркой стыка. Допускается изготавливать фланцы другими методами.

5. Предельные отклонения размеров:

d_в и D_о - по Н14 (при получении штамповкой - по классу точности Т4 ГОСТ 7505-89);

b и b₁ - для штампованных фланцев, а также изготавливаемых методом гибки из полосового проката с последующей сваркой стыка и горячей рихтовкой - по классу точности Т4 ГОСТ 7505-89. При этом допускается усиление шва, которое при определении предельного отклонения не учитывается.

4, 5. (Измененная редакция, Изм. № 3).

6. Неуказанные размеры и предельные отклонения - по рабочим чертежам, утвержденным в установленном порядке. Допускается применение труб других диаметров.

7. Допускается для колец **Ду > 200 мм** расточка внутреннего диаметра кольца *d_в* по фактическому наружному диаметру трубы с зазором на сторону не более 2,5 мм.

Для колец Ду ≤ 200 мм допускается выполнение внутреннего диаметра без зазора с трубой.

8. (Исключен, Изм. № 1).

9. Технические требования, материал фланцев, крепежных деталей, прокладок, а также маркировка, упаковка, транспортирование - по ГОСТ 12816-80.

10. Коды ОКП указаны в приложении.



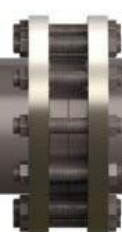
ПРИЛОЖЕНИЕ

Справочное

КОДЫ ОКП

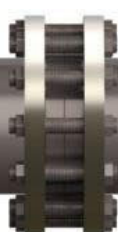
| Обозначение фланца | | | Фланцы из углеродистой и легированной стали | Фланцы из коррозионно-стойкой стали |
|--------------------------|------------|-----------|---|---|
| | | | Коды ОКП | |
| <i>Круглые фланцы</i> | | | | |
| 1-10-2,5; | 2-10-2,5; | 3-10-2,5 | 37 99414176 01 | 37 99415119 06 |
| 1-15-2,5; | 2-15-2,5; | 3-15-2,5 | 37 99414177 00 | 37 99415120 02 |
| 1-20-2,5; | 2-20-2,5; | 3-20-2,5 | 37 99414178 10 | 37 99415121 01 |
| 1-25-2,5; | 2-25-2,5; | 3-25-2,5 | 37 99414179 09 | 37 9941 5122 00 |
| 1-32-2,5; | 2-32-2,5; | 3-32-2,5 | 37 99414180 05 | 37 99415123 10 |
| 1-40-2,5; | 2-40-2,5; | 3-40-2,5 | 37 9941418104 | 37 9941 5124 09 |
| 1-50-2,5; | 2-50-2,5; | 3-50-2,5 | 37 99414182 03 | 37 9941 5125 08 |
| 1-65-2,5; | 2-65-2,5; | 3-65-2,5 | 37 99414183 02 | 37 9941 5126 07 |
| 1-80-2,5; | 2-80-2,5; | 3-80-2,5 | 37 99414184 01 | 37 99415127 06 |
| 1-100-2,5; | 2-100-2,5; | 3-100-2,5 | 37 99414185 00 | 37 9941 5128 05 |
| 1-125-2,5; | 2-125-2,5; | 3-125-2,5 | 37 9941418610 | 37 99415129 04 |
| 1-150-2,5; | 2-150-2,5; | 3-150-2,5 | 37 99414187 09 | 37 99415130 00 |
| 1-175-2,5; | 2-175-2,5; | 3-175-2,5 | 37 99414188 08 | 37 99415131 10 |
| 1-200-2,5; | 2-200-2,5; | 3-200-2,5 | 37 99414189 07 | 37 99415132 09 |
| 1-225-2,5; | 2-225-2,5; | 3-225-2,5 | 37 99414190 03 | 37 9941 5133 08 |
| 1-250-2,5; | 2-250-2,5; | 3-250-2,5 | 37 9941419102 | 37 99415134 07 |
| 1-300-2,5; | 2-300-2,5; | 3-300-2,5 | 37 99414192 01 | 37 99415135 06 |
| 1-350-2,5; | 2-350-2,5; | 3-350-2,5 | 37 99414193 00 | 37 9941 5136 05 |
| 1-400-2,5; | 2-400-2,5; | 3-400-2,5 | 37 99414194 10 | 37 9941 5137 04 |
| 1-450-2,5; | 2-450-2,5; | 3-450-2,5 | 37 99414195 09 | 37 9941 5138 03 |
| 1-500- 2,5; | 2-500-2,5; | 3-500-2,5 | 37 9941 4196 08 | 37 9941 5139 02 |
| <i>Квадратные фланцы</i> | | | | |
| 1-10-2,5; | 2-10-2,5; | 3-10-2,5 | 37 9955 4046 06 | 37 9955 5046 02 |
| 1-15-2,5; | 2-15-2,5; | 3-15-2,5 | 37 9955 4047 05 | 37 9955 5047 01 |
| 1-20-2,5; | 2-20-2,5; | 3-20-2,5 | 37 9955 4048 04 | 37 9955 5048 00 |
| 1-25-2,5; | 2-25-2,5; | 3-25-2,5 | 37 9955 4049 03 | 37 9955 5049 10 |
| 1-32-2,5; | 2-32-2,5; | 3-32-2,5 | 37 9955 4050 02 | 37 9955 5050 06 |





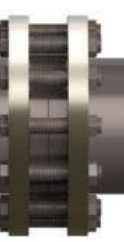
| | | | | |
|--------------------------|------------|-----------|-----------------|-----------------|
| 1-40-2,5; | 2-40-2,5; | 3-40-2,5 | 37 9955 405101 | 37 9955 505105 |
| 1-50-2,5; | 2-50-2,5; | 3-50-2,5 | 37 9955 4052 00 | 37 9955 5052 04 |
| 1-65-2,5; | 2-65-2,5; | 3-65-2,5 | 37 9955 4053 10 | 37 9955 5053 03 |
| 1-80-2,5; | 2-80-2,5; | 3-80-2,5 | 37 9955 4054 09 | 37 9955 5054 02 |
| 1-100-2,5; | 2-100-2,5; | 3-100-2,5 | 37 9955 4055 08 | 37 9955 505501 |
| <i>Круглые фланцы</i> | | | | |
| 1-10-6; | 2-10-6; | 3-10-6 | 37 99414197 01 | 37 9941 5140 09 |
| 1-15-6; | 2-15-6; | 3-15-6 | 37 99414198 06 | 37 9941 514108 |
| 1-20-6; | 2-20-6; | 3-20-6 | 37 99414199 05 | 37 9941 5142 07 |
| 1-25-6; | 2-25-6; | 3-25-6 | 37 99414200 07 | 37 99415143 06 |
| 1-32-6; | 2-32-6; | 3-32-6 | 37 9941420106 | 37 9941 5144 05 |
| 1-40-6; | 2-40-6; | 3-40-6 | 37 99414202 05 | 37 99415145 04 |
| 1-50-6; | 2-50-6; | 3-50-6 | 37 99414203 04 | 37 9941 5146 03 |
| 1-65-6; | 2-65-6; | 3-65-6 | 37 99414204 03 | 37 99415147 02 |
| 1-80-6; | 2-80-6; | 3-80-6 | 37 9941 4205 02 | 37 9941 5148 01 |
| 1-100-6; | 2-100-6; | 3-100-6 | 37 99414206 01 | 37 9941 5149 00 |
| 1-125-6; | 2-125-6; | 3-125-6 | 37 99414207 00 | 37 9941 5150 07 |
| 1-150-6; | 2-150-6; | 3-150-6 | 37 99414208 10 | 37 9941515106 |
| 1-175-6; | 2-175-6; | 3-175-6 | 37 99414209 09 | 37 99415152 05 |
| 1-200-6; | 2-200-6; | 3-200-6 | 37 99414210 05 | 37 9941 5153 04 |
| 1-225-6; | 2-225-6; | 3-225-6 | 37 9941421104 | 37 99415154 03 |
| 1-250-6; | 2-250-6; | 3-250-6 | 37 99414212 03 | 37 9941 5155 02 |
| 1-300-6; | 2-300-6; | 3-300-6 | 37 99414213 02 | 37 99415156 01 |
| 1-350-6; | 2-350-6; | 3-350-6 | 37 99414214 01 | 37 9941 5157 00 |
| 1-400-6; | 2-400-6; | 3-400-6 | 37 99414215 00 | 37 9941515810 |
| 1-450-6; | 2-450-6; | 3-450-6 | 37 9941421610 | 37 99415159 09 |
| 1-500-6; | 2-500-6; | 3-500-6 | 37 99414217 09 | 37 9941 5160 05 |
| <i>Квадратные фланцы</i> | | | | |
| 1-10-6; | 2-10-6; | 3-10-6 | 37 9955 4056 07 | 37 9955 5056 00 |
| 1-15-6; | 2-15-6; | 3-15-6 | 37 9955 4057 06 | 37 9955 505710 |
| 1-20-6; | 2-20-6; | 3-20-6 | 37 9955 4058 05 | 37 9955 5058 09 |
| 1-25-6; | 2-25-6; | 3-25-6 | 37 9955 4059 04 | 37 9955 5059 08 |
| 1-32-6; | 2-32-6; | 3-32-6 | 37 9955 4060 00 | 37 9955 5060 04 |
| 1-40-6; | 2-40-6; | 3-40-6 | 37 9955 406110 | 37 9955 506103 |
| 1-50-6; | 2-50-6; | 3-50-6 | 37 9955 4062 09 | 37 9955 5062 02 |
| 1-65-6; | 2-65-6; | 3-65-6 | 37 9955 4063 08 | 37 9955 5063 01 |





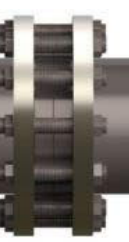
| | | | | |
|--------------------------|-----------|----------|-----------------|-----------------|
| 1-80-6; | 2-80-6; | 3-80-6 | 37 9955 4064 07 | 37 9955 5064 00 |
| 1-100-6; | 2-100-6; | 3-100-6 | 37 9955 4065 06 | 37 9955 5065 10 |
| <i>Круглые фланцы</i> | | | | |
| 1-10-10; | 2-10-10; | 3-10-10 | 37 99414218 08 | 37 9941516104 |
| 1-15-10; | 2-15-10; | 3-15-10 | 37 99414219 07 | 37 99415162 03 |
| 1-20-10; | 2-20-10; | 3-20-10 | 37 99414220 03 | 37 9941 5163 02 |
| 1-25-10; | 2-25-10; | 3-25-10 | 37 9941422102 | 37 99415164 01 |
| 1-32-10; | 2-32-10; | 3-32-10 | 37 99414222 01 | 37 99415165 00 |
| 1-40-10; | 2-40-10; | 3-40-10 | 37 99414223 00 | 37 9941516610 |
| 1-50-10; | 2-50-10; | 3-50-10 | 37 9941422410 | 37 9941 5167 09 |
| 1-65-10; | 2-65-10; | 3-65-10 | 37 99414225 09 | 37 99415168 08 |
| 1-80-10; | 2-80-10; | 3-80-10 | 37 99414226 08 | 37 99415169 07 |
| 1-100-10; | 2-100-10; | 3-100-10 | 37 99414227 07 | 37 99415170 03 |
| 1-125-10; | 2-125-10; | 3-125-10 | 37 99414228 06 | 37 9941517102 |
| 1-150-10; | 2-150-10; | 3-150-10 | 37 99414229 05 | 37 99415172 01 |
| 1-175-10; | 2-175-10; | 3-175-10 | 37 99414230 01 | 37 9941 5173 00 |
| 1-200-10; | 2-200-10; | 3-200-10 | 37 9941423100 | 37 9941517410 |
| 1-225-10; | 2-225-10; | 3-225-10 | 37 9941423210 | 37 99415175 09 |
| 1-250-10; | 2-250-10; | 3-250-10 | 37 99414233 09 | 37 99415176 08 |
| 1-300-10; | 2-300-10; | 3-300-10 | 37 99414234 08 | 37 99415177 07 |
| 1-350-10; | 2-350-10; | 3-350-10 | 37 99414235 07 | 37 99415178 06 |
| 1-400-10; | 2-400-10; | 3-400-10 | 37 99414236 06 | 37 99415179 05 |
| 1-450-10; | 2-450-10; | 3-450-10 | 37 99414237 05 | 37 9941 5180 01 |
| 1-500-10; | 2-500-10; | 3-500-10 | 37 99414238 04 | 37 9941518100 |
| <i>Квадратные фланцы</i> | | | | |
| 1-10-10; | 2-10-10; | 3-10-10 | 37 9955 4066 05 | 37 9955 5066 09 |
| 1-15-10; | 2-15-10; | 3-15-10 | 37 9955 4067 04 | 37 9955 5067 08 |
| 1-20-10; | 2-20-10; | 3-20-10 | 37 9955 4068 03 | 37 9955 5068 07 |
| 1-25-10; | 2-25-10; | 3-25-10 | 37 9955 4069 02 | 37 9955 5069 06 |
| 1-32-10; | 2-32-10; | 3-32-10 | 37 9955 4070 09 | 37 9955 5070 02 |
| 1-40-10; | 2-40-10; | 3-40-10 | 37 9955 407108 | 37 9955 507101 |
| 1-50-10; | 2-50-10; | 3-50-10 | 37 9955 4072 07 | 37 9955 5072 00 |
| 1-65-10; | 2-65-10; | 3-65-10 | 37 9955 4073 06 | 37 9955 507310 |
| 1-80-10; | 2-80-10; | 3-80-10 | 37 9955 4074 05 | 37 9955 5074 09 |
| <i>Круглые фланцы</i> | | | | |
| 1-10-16; | 2-10-16; | 3-10-16 | 37 99414239 03 | 37 9941518210 |
| 1-15-16; | 2-15-16; | 3-15-16 | 37 9941424010 | 37 99415183 09 |





| | | | | |
|--------------------------|-----------|----------|-----------------|-----------------|
| 1-20-16; | 2-20-16; | 3-20-16 | 37 9941424109 | 37 9941 5184 08 |
| 1-25-16; | 2-25-16; | 3-25-16 | 37 99414242 08 | 37 99415185 07 |
| 1-32-16; | 2-32-16; | 3-32-16 | 37 99414243 07 | 37 9941 5186 06 |
| 1-40-16; | 2-40-16; | 3-40-16 | 37 99414244 06 | 37 99415187 05 |
| 1-50-16; | 2-50-16; | 3-50-16 | 37 99414245 05 | 37 9941 5188 04 |
| 1-65-16; | 2-65-16; | 3-65-16 | 37 99414246 04 | 37 9941 5189 03 |
| 1-80-16; | 2-80-16; | 3-80-16 | 37 99414247 03 | 37 9941 519010 |
| 1-100-16; | 2-100-16; | 3-100-16 | 37 99414248 02 | 37 9941 519109 |
| 1-125-16; | 2-125-16; | 3-125-16 | 37 99414249 01 | 37 9941 5192 08 |
| 1-150-16; | 2-150-16; | 3-150-16 | 37 99414250 08 | 37 9941 5193 07 |
| 1-175-16; | 2-175-16; | 3-175-16 | 37 9941425107 | 37 99415194 06 |
| 1-200-16; | 2-200-16; | 3-200-16 | 37 99414252 06 | 37 99415195 05 |
| 1-225-16; | 2-225-16; | 3-225-16 | 37 99414253 05 | 37 9941 5196 04 |
| 1-250-16; | 2-250-16; | 3-250-16 | 37 9941 4254 04 | 37 9941 5197 03 |
| 1-300-16; | 2-300-16; | 3-300-16 | 37 99414255 03 | 37 99415198 02 |
| 1-350-16; | 2-350-16; | 3-350-16 | 37 99414256 02 | 37 9941 5199 01 |
| 1-400-16; | 2-400-16; | 3-400-16 | 37 9941 4257 01 | 37 9941 5200 03 |
| 1-450-16; | 2-450-16; | 3-450-16 | 37 99414258 00 | 37 9941 520102 |
| 1-500-16; | 2-500-16; | 3-500-16 | 37 9941 4259 10 | 37 9941 5202 01 |
| <i>Квадратные фланцы</i> | | | | |
| 1-10-16; | 2-10-16; | 3-10-16 | 37 9955 4075 04 | 37 9955 5075 08 |
| 1-15-16; | 2-15-16; | 3-15-16 | 37 9955 4076 03 | 37 9955 5076 07 |
| 1-20-16; | 2-20-16; | 3-20-16 | 37 9955 4077 02 | 37 9955 5077 06 |
| 1-25-16; | 2-25-16; | 3-25-16 | 37 9955 4078 01 | 37 9955 5078 05 |
| 1-32-16; | 2-32-16; | 3-32-16 | 37 9955 4079 00 | 37 9955 5079 04 |
| 1-40-16; | 2-40-16; | 3-40-16 | 37 9955 4080 07 | 37 9955 5080 00 |
| 1-50-16; | 2-50-16; | 3-50-16 | 37 9955 408106 | 37 9955 508110 |
| 1-65-16; | 2-65-16; | 3-65-16 | 37 9955 4082 05 | 37 9955 5082 09 |
| 1-80-16; | 2-80-16; | 3-80-16 | 37 9955 4083 04 | 37 9955 5083 08 |
| <i>Круглые фланцы</i> | | | | |
| 1-10-25; | 2-10-25; | 3-10-25 | 37 99414260 06 | 37 99415203 00 |
| 1-15-25; | 2-15-25; | 3-15-25 | 37 99414261 05 | 37 9941 520410 |
| 1-20-25; | 2-20-25; | 3-20-25 | 37 99414262 04 | 37 99415205 09 |
| 1-25-25; | 2-25-25; | 3-25-25 | 37 99414263 03 | 37 99415206 08 |
| 1-32-25; | 2-32-25; | 3-32-25 | 37 99414264 02 | 37 99415207 07 |
| 1-40-25; | 2-40-25; | 3-40-25 | 37 99414265 01 | 37 9941 5208 06 |
| 1-50-25; | 2-50-25; | 3-50-25 | 37 99414266 00 | 37 99415209 05 |





| | | | | |
|--------------------------|-----------|----------|-----------------|-----------------|
| 1-65-25; | 2-65-25; | 3-65-25 | 37 99414267 10 | 37 99415210 01 |
| 1-80-25; | 2-80-25; | 3-80-25 | 37 99414268 09 | 37 9941 521100 |
| 1-100-25; | 2-100-25; | 3-100-25 | 37 99414269 08 | 37 9941521210 |
| 1-125-25; | 2-125-25; | 3-125-25 | 37 99414270 04 | 37 99415213 09 |
| 1-150-25; | 2-150-25; | 3-150-25 | 37 9941427103 | 37 9941 5214 08 |
| 1-175-25; | 2-175-25; | 3-175-25 | 37 99414272 02 | 37 99415215 07 |
| 1-200-25; | 2-200-25; | 3-200-25 | 37 99414273 01 | 37 99415216 06 |
| 1-225-25; | 2-225-25; | 3-225-25 | 37 99414274 00 | 37 9941 5217 05 |
| 1-250-25; | 2-250-25; | 3-250-25 | 37 99414275 10 | 37 99415218 04 |
| 1-300-25; | 2-300-25; | 3-300-25 | 37 99414276 09 | 37 99415219 03 |
| 1-350-25; | 2-350-25; | 3-350-25 | 37 99414277 08 | 37 99415220 10 |
| 1-400-25; | 2-400-25; | 3-400-25 | 37 99414278 07 | 37 99415221 09 |
| 1-450-25; | 2-450-25; | 3-450-25 | 37 99414279 06 | 37 99415222 08 |
| 1-500-25; | 2-500-25; | 3-500-25 | 37 99414280 02 | 37 99415223 07 |
| <i>Квадратные фланцы</i> | | | | |
| 1-10-25; | 2-10-25; | 3-10-25 | 37 9955 4084 03 | 37 9955 5084 07 |
| 1 - 15-25; | 2-15-25; | 3-15-25 | 37 9955 4085 02 | 37 9955 5085 06 |
| 1-20-25; | 2-20-25; | 3-20-25 | 37 9955 4086 01 | 37 9955 5086 05 |
| 1-25-25; | 2-25-25; | 3-25-25 | 37 9955 4087 00 | 37 9955 5087 04 |
| 1-32-25; | 2-32-25; | 3-32-25 | 37 9955 4088 10 | 37 9955 5088 03 |
| 1-40-25; | 2-40-25; | 3-40-25 | 37 9955 4089 09 | 37 9955 5089 02 |
| 1-50-25; | 2-50-25; | 3-50-25 | 37 9955 4090 05 | 37 9955 5090 09 |